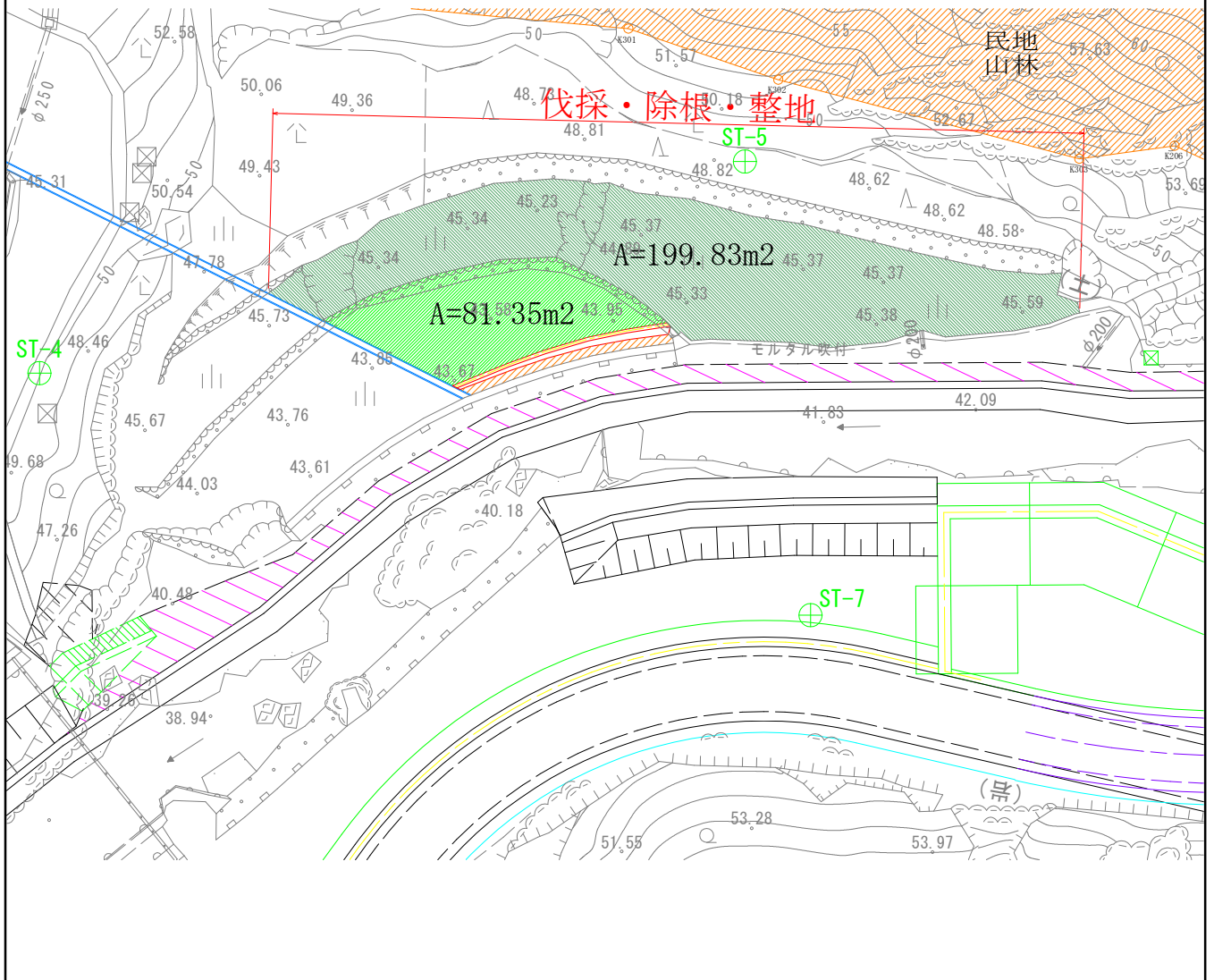


# 数 量 計 算 書

工 種 樹木管理工



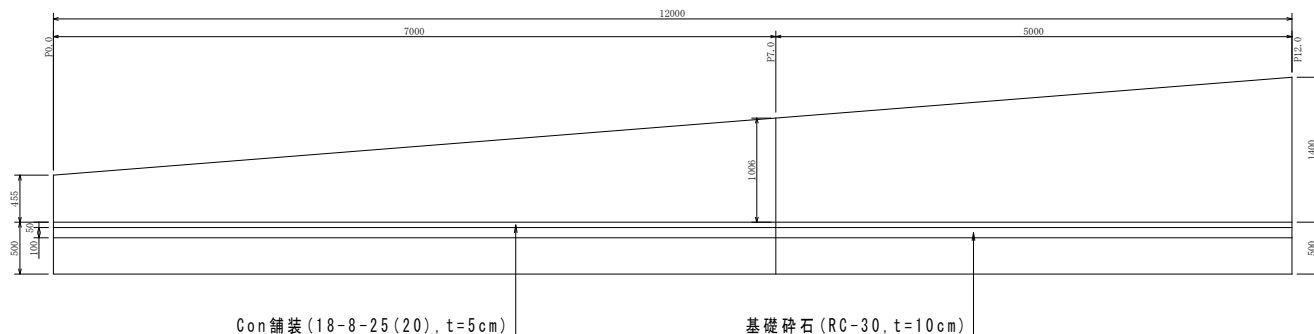
施 工 延 長	N=		1.00 式
名 称	形 状 寸 法	計 算 式	数 量
伐木(伐木除根)	人力：密, 50本/100m2以上	81.35+199.83	281.2 m2
除根(伐木除根)			199.8 m2
整地(伐木除根)			199.8 m2
集積(伐木除根)	人力施行	81.35+199.83	281.2 m2
積込(伐木除根)	人力施行	(81.35+199.83)/1000	0.3 千m2
運搬		20.0/0.55	36.4 m3
処分	木くず		20.0 t

--	--	--	--

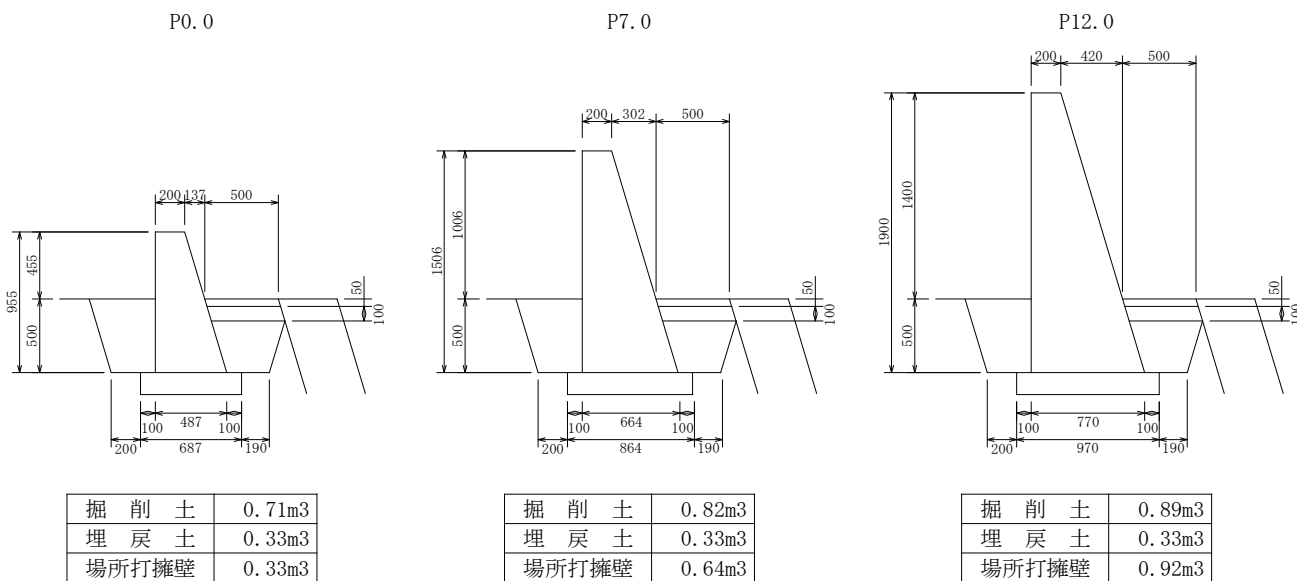
# 数量計算書

工種 場所打擁壁

場所打擁壁展開図 1/50



場所打擁壁断面図 1/50



施工延長	L=	12.00 m
名称	形状寸法	数量
掘削土	(0.71+0.82)/2x7.0+(0.82+0.89)/2x5.0	9.6 m <sup>3</sup>
埋戻土	0.33x12.0	4.0 m <sup>3</sup>
基礎碎石	RC-40, t=150mm (0.687+0.852)/2x7.0+(0.852+0.970)/2x5.0	9.9 m <sup>2</sup>
場所打擁壁	18-8-40 (0.33+0.64)/2x7.0+(0.64+0.92)/2x5.0	7.3 m <sup>3</sup>
基礎碎石	RC-30, t=100mm 0.50x12.0	6.0 m <sup>2</sup>
Con張	18-8-25 (20) 0.50x12.0x0.05	0.3 m <sup>3</sup>


## 産廃処理場位置図



## 産 廃 処 理 施 設 選 択 表

産 廃 処 理 施 設 選 択 表								
<木くず>								
事業所名	処理施設名	処理施設所在地	受入料金	運搬距離	運搬費	処分費	適 否	
(有)安岡重機	(有)安岡重機	安芸市入河内	木くず(枝)	24,000円/t	往復 45.2km (片道 22.6km)	3,945円/m <sup>3</sup>	27,945円	×
	産業廃棄物処理場	下長ウイ7-1,7-2	木くず-1					
(有)あきエコリサイクル	(有)あきエコリサイクル	安芸市下山	木くず(枝)	24,000円/t	往復 45.0km (片道 22.5km)	3,945円/m <sup>3</sup>	27,945円	×
		7ル礫1234	木くず-32					
(株)高知リサイクルセンター	(株)高知リサイクルセンター	高知市重倉	木くず(枝)	15,000円/t	往復 62.8km (片道 31.4km)	4,298円/m <sup>3</sup>	19,298円	○
		924-3	木くず-33					