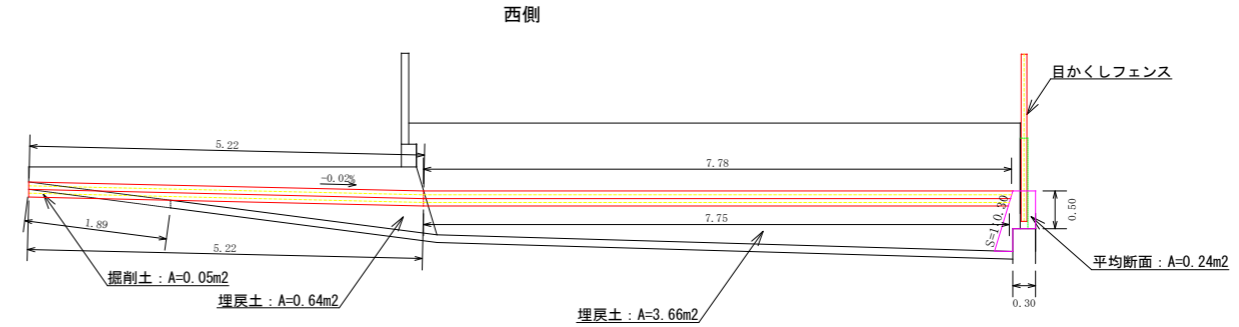
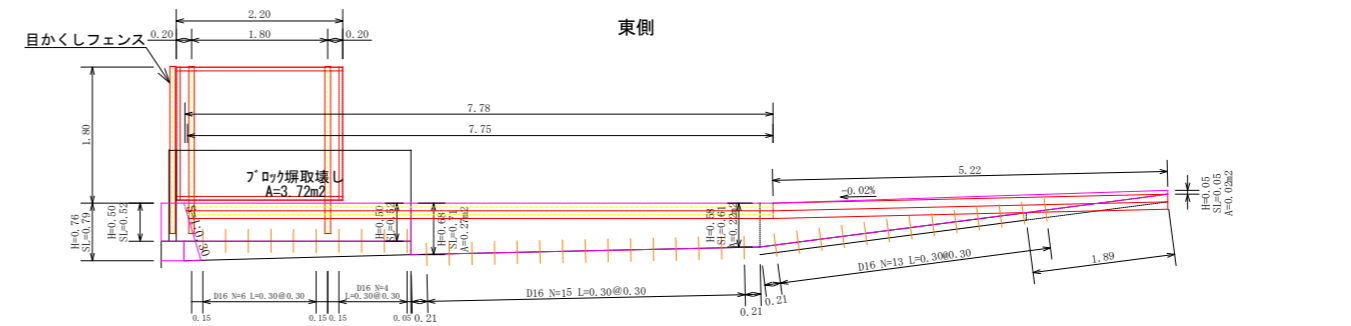
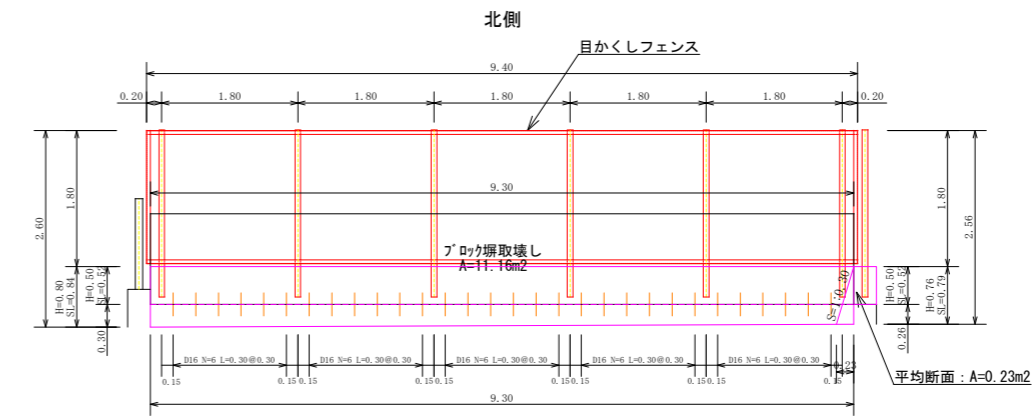
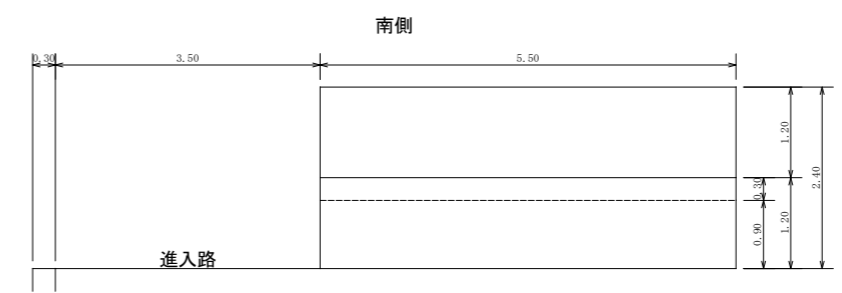
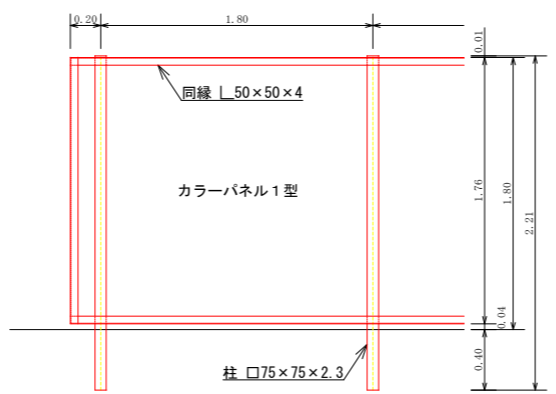


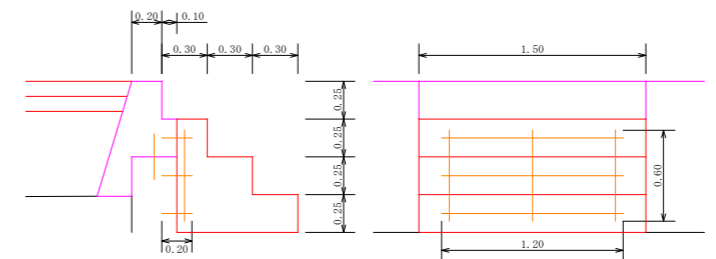
- 構造物取壊工**
 舗装版切断 (Con, t=10cm) : $3.50 \times 2 = 7.0\text{m}$
 舗装版破碎 : $3.50 \times 1.89 = 6.6\text{m}^2$
 ブロック取壊し (鉄筋Con) : $(11.16 + 3.72) \times 0.10 = 1.5\text{m}^3$
 Con殻 (無筋) 運搬・処理 : $1.5 + 6.6 \times 0.1 = 2.1\text{m}^3$
- 土工**
 掘削土 : $0.05 \times 3.50 = 0.2\text{m}^3$
 埋戻土 : $0.64 \times 3.50 + 3.66 \times 9.30 = 36.3\text{m}^3$
 搬入土 : $36.3 / 0.9 - 0.2 = 40.1\text{m}^3$
- 擁壁工**
 コンクリート削孔 : $6 \times 6 + 4 + 15 + 13 = 68\text{孔}$
 差筋 (D16) : $(6 \times 6 + 4 + 15 + 13) \times 0.30 \times 1.56 / 1000 = 0.03\text{t}$
 型枠 : $((0.84 + 0.79) / 2 + 0.50) \times 9.30 + 0.30 \times 0.50 \times 2 + ((0.79 + 0.71) / 2 + 0.50) \times 3.00 + ((0.71 + 0.61) / 2 + (0.68 + 0.58) / 2) \times 4.42 + 0.30 \times 0.59 + ((0.61 + 0.05) / 2 + (0.58 + 0.05) / 2) \times 5.69 = 25.8\text{m}^2$
 コンクリート : $0.24 \times 9.30 + 0.23 \times 3.00 + 0.30 \times 0.30 \times 0.50 + (0.27 + 0.22) / 2 \times 4.42 + (0.22 + 0.02) / 2 \times 5.69 + 0.30 \times 0.30 \times 0.30 \times 0.59 = 4.8\text{m}^3$
 目かくしフェンス支柱設置 : $9.40 + 2.20 = 11.6\text{m}$
- 舗装工**
 上層路盤 (t=10cm, M=30) : $9.30 \times 7.75 + 3.50 \times 5.22 = 90.3\text{m}^2$
 コンクリート舗装 (18-8-40) : $9.30 \times 7.78 + 3.50 \times 5.22 = 90.6\text{m}^2$



目かくしフェンス構造図 1/50



現場打階段構造図 1/50



- 現場打階段工**
 型枠 : $(0.50 \times 0.50 + 0.20 \times 0.25 + 0.30 \times 0.25) \times 2 + 0.25 \times 1.50 \times 3 = 1.9\text{m}^2$
 コンクリート : $(0.50 \times 0.50 + 0.20 \times 0.25 + 0.30 \times 0.25) \times 1.50 = 0.6\text{m}^3$
 コンクリート削孔 : N = 9孔
 差筋 (D16) : $(0.20 \times 3 \times 3 + 1.20 \times 3 + 0.60 \times 3) \times 1.56 / 1000 = 0.011\text{t}$

芸西村			
工事種別	令和6年度 村単独事業 粗大ごみ置場改修工事		
図面名称	全 図	縮尺	図 示
工事箇所	高知県 安芸郡 芸西村 和食甲		
路線名	粗大ごみ置場	図面番号	1
事務所名	芸西村土木環境課	番号	1