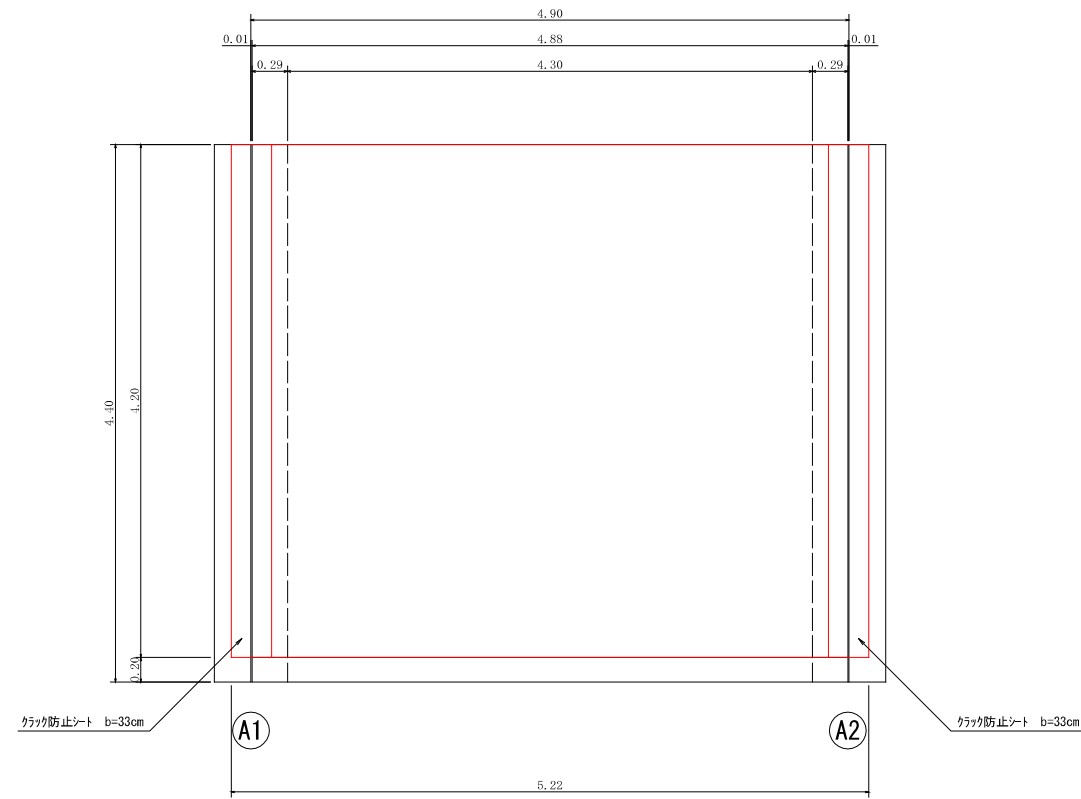
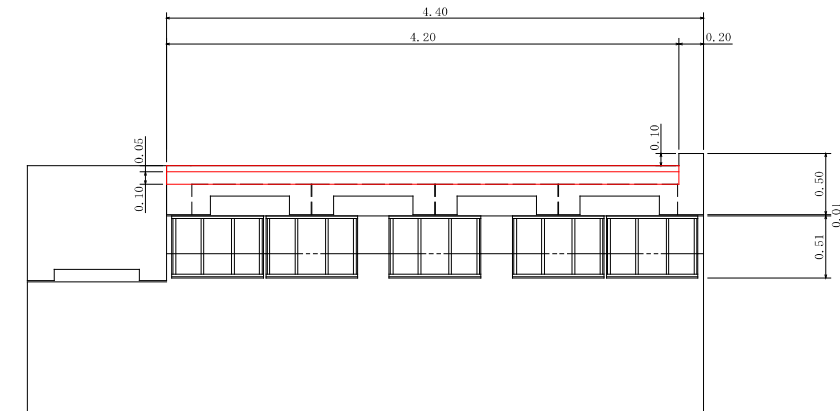


猪ノ尻2号橋補修図

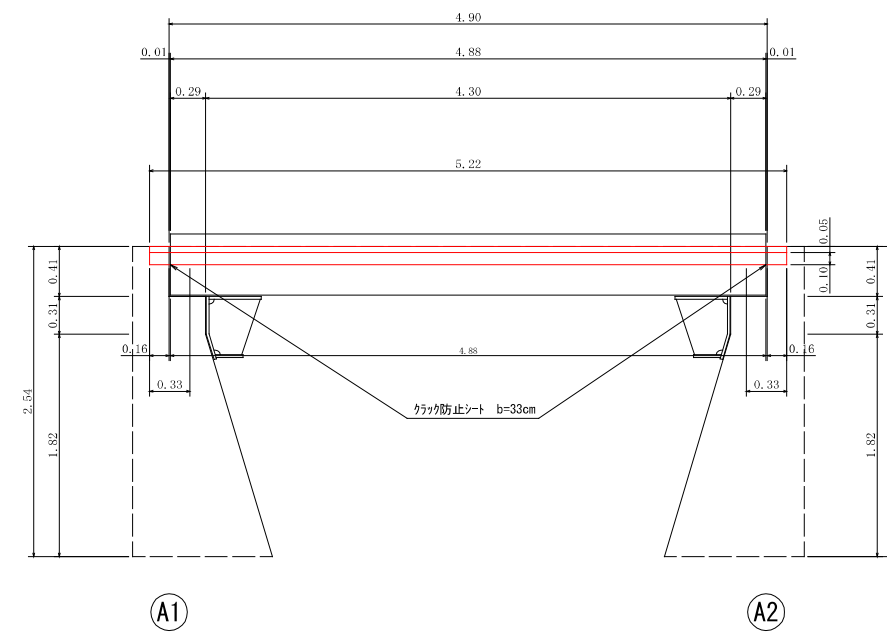
平面図 S=1/30



断面図 S=1/30



側面図 S=1/30



補修工数量表

名称	規格	単位	数量	備考
舗装版切断工	アスファルト舗装 t=150mm以下	m	8.40	4.20+4.20
舗装版破砕工	アスファルト舗装 t=150mm以下	m ²	20.58	4.90×4.20
掘削	土砂 小規模(標準以外)	m ³	2.06	4.90×4.20×0.10
土砂等運搬	小規模 L=5.0km	m ³	2.06	
構造物取壊工	コンクリート塊	m ²	0.20	0.16×0.15×4.20×2
橋面防水工	塗膜系防水 補修	m ²	24.75	(4.20+0.15+0.15)×5.22+0.15×4.20×2
クラック防止シート	b=33cm	m	8.40	4.20+4.20
上層路盤(車道部)	RC-30 t=100mm	m ²	21.92	5.22×4.20
表層(車道部)	アスファルト舗装 t=50mm	m ²	21.92	5.22×4.20
殻運搬・処分	アスファルト塊 機械積込	m ³	1.03	20.58×0.05
	コンクリート塊 機械積込	m ³	0.20	

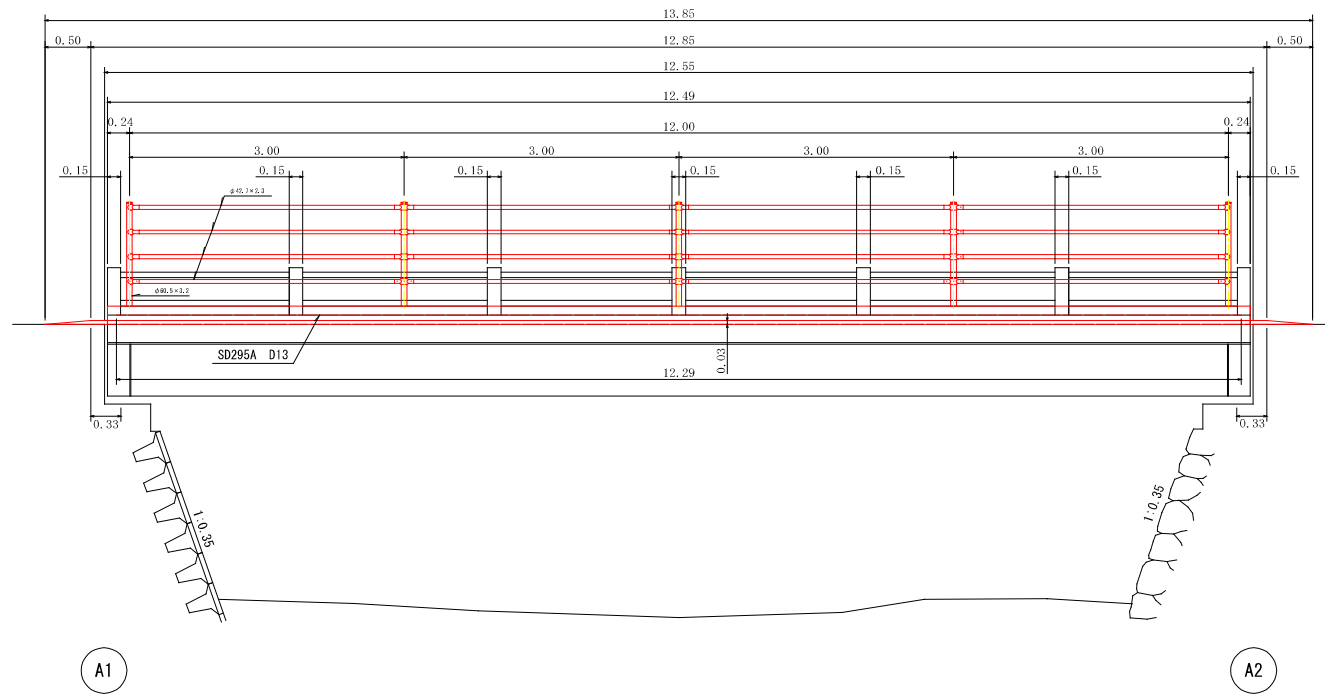
芸西村

工事種別	令和4年度 道路メンテナンス補助事業 道路橋路面改修工事		
図面名称	猪ノ尻2号橋補修図	縮尺	図示
路線名	猪ノ尻線		
工事箇所	高知県 安芸郡 芸西村 西分甲		
設計種別	実施設計	図面 番号	1 2
事務所名	芸西村土木環境課		

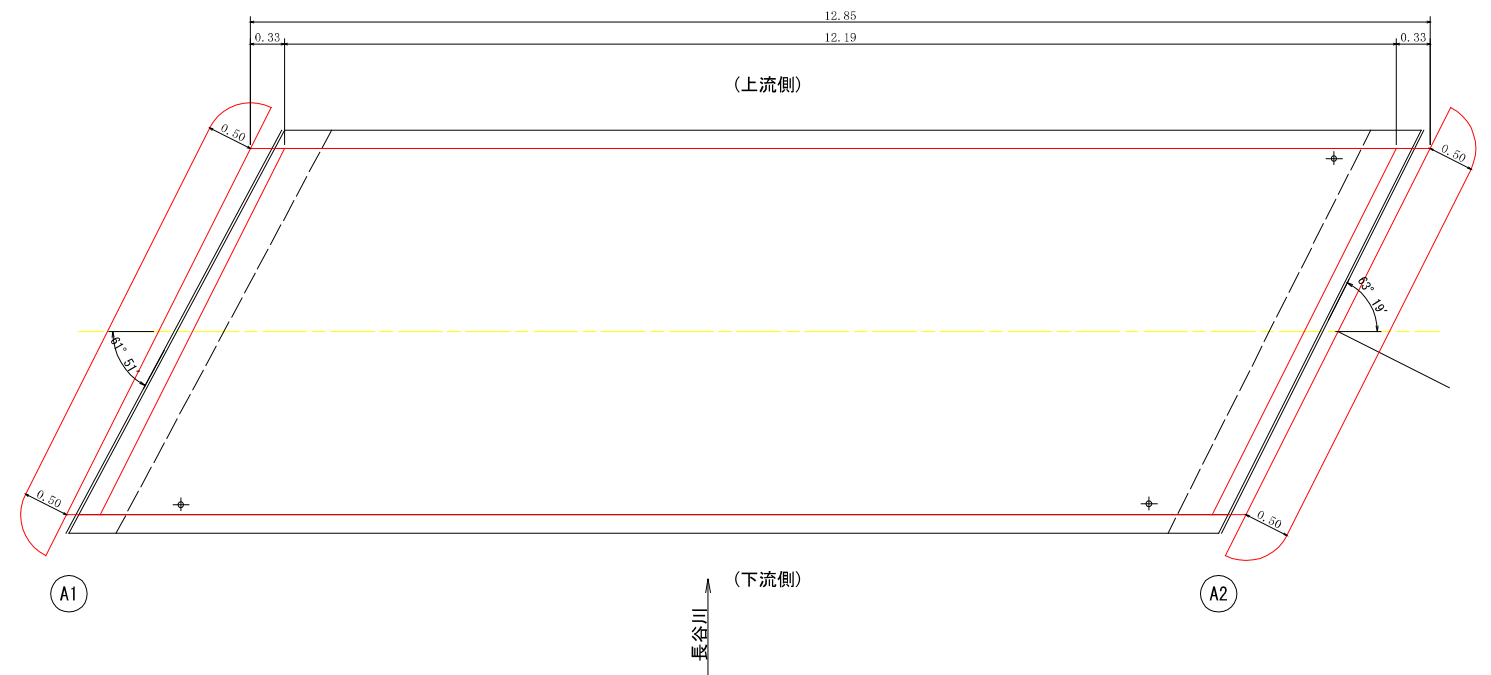
大谷口橋補修図

S=1:40

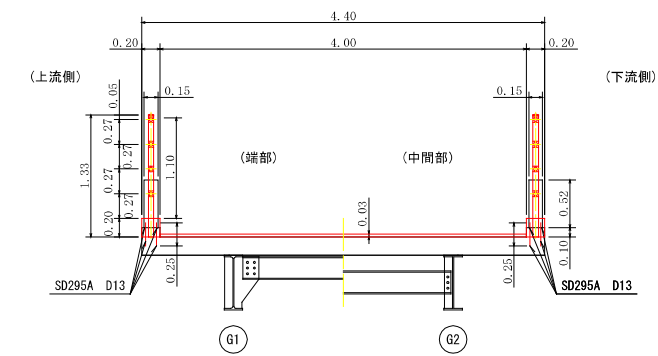
側面図



平面図



断面図 S=1:30



補修工数量表

名称	規格	単位	数量	備考
構造物取壊工	鉄筋コンクリート	m3	0.66	$(0.15 \times 0.15 \times 0.52 \times 7 + 0.20 \times 0.10 \times 12.49) \times 2$
搬運・処分	鉄筋コンクリート 機械積込	m3	0.66	〃
コンクリート削孔	電動ハンマドリル 削孔長: L=100mm	孔	100.00	$12.49 \div 0.50 \times 4$
差筋	SD295A D13	t	0.06	$(12.29 \times 4 + 0.25 \times 12.49 \div 0.50) \div 0.995 \div 1000$
コンクリート工	小型構造物 人力打設 18-8-40(高炉)	m3	0.96	$(0.20 \times 0.20 \times 12.49 - 0.035 \times 0.035 \times \pi \times 5) \times 2$
型枠工	一般型枠 小型構造物	m2	10.15	$(0.20 \times 12.49 + 0.20 \times 0.20) \times 4$
転落防止柵設置工	センタータイプ 塗装	m	24.00	12.00×2
間詰モルタル	1:3 高炉	m3	0.01	$(0.035 \times 0.035 \times \pi - 0.03 \times 0.03 \times \pi) \times 10$
橋面防水工	塗膜系防水 補修	m2	51.40	12.85×4.00
クラック防止シート		m	8.00	$4.00 + 4.00$
表層(車道部)	アスファルト舗装 t=30mm	m2	54.19	$12.85 \times 4.00 + 0.50 \times 4.00 \div 2 \times 2 + 0.50 \times 0.50 \times \pi$

芸西村

工事種別	令和4年度 道路メンテナンス補助事業 道路橋路面改修工事		
図面名称	大谷口橋補修図	縮尺	図示
路線名	大谷口線		
工事箇所	高知県 安芸郡 芸西村 西分甲		
設計種別	実施設計	図面番号	2
事務所名	芸西村土木環境課	図面番号	2