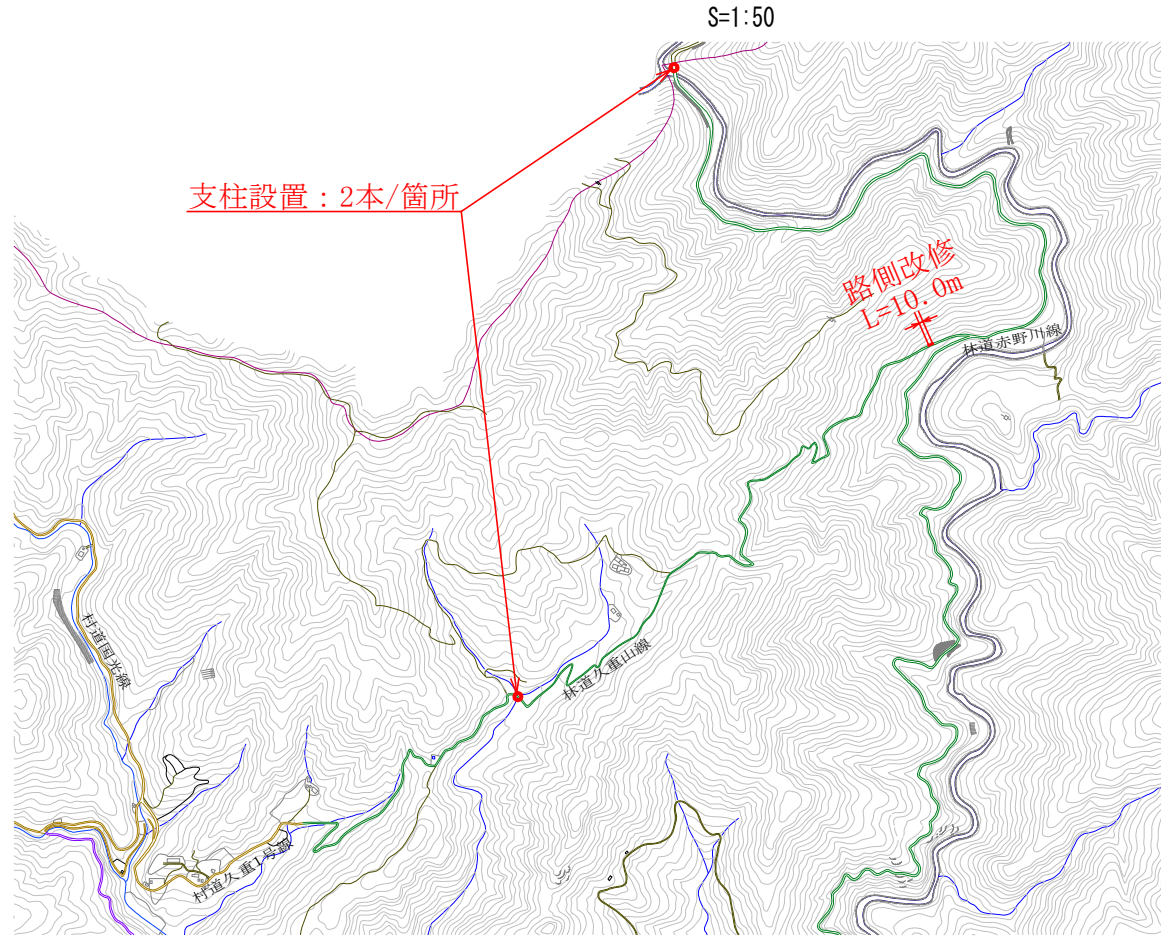
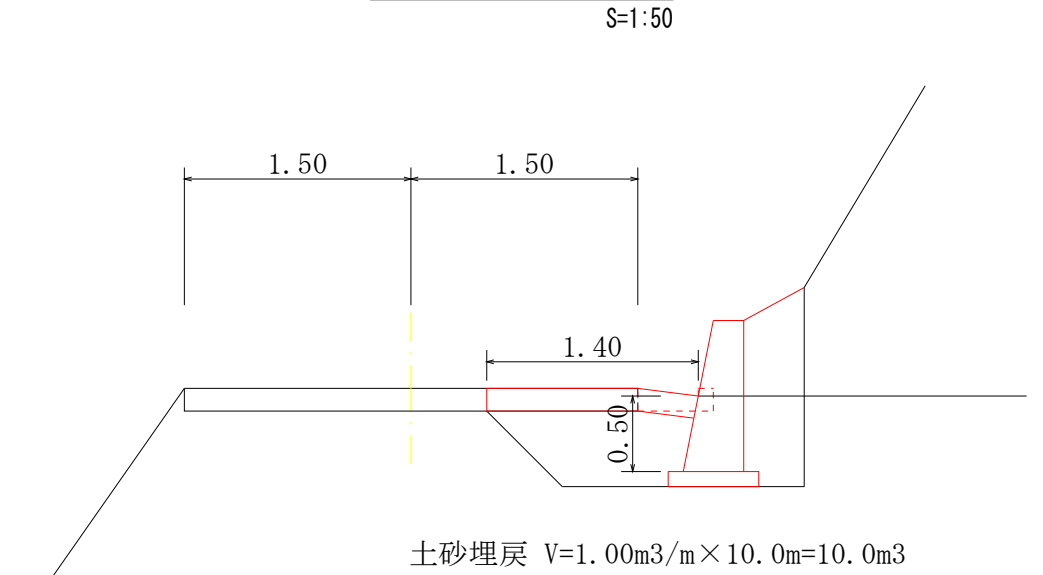


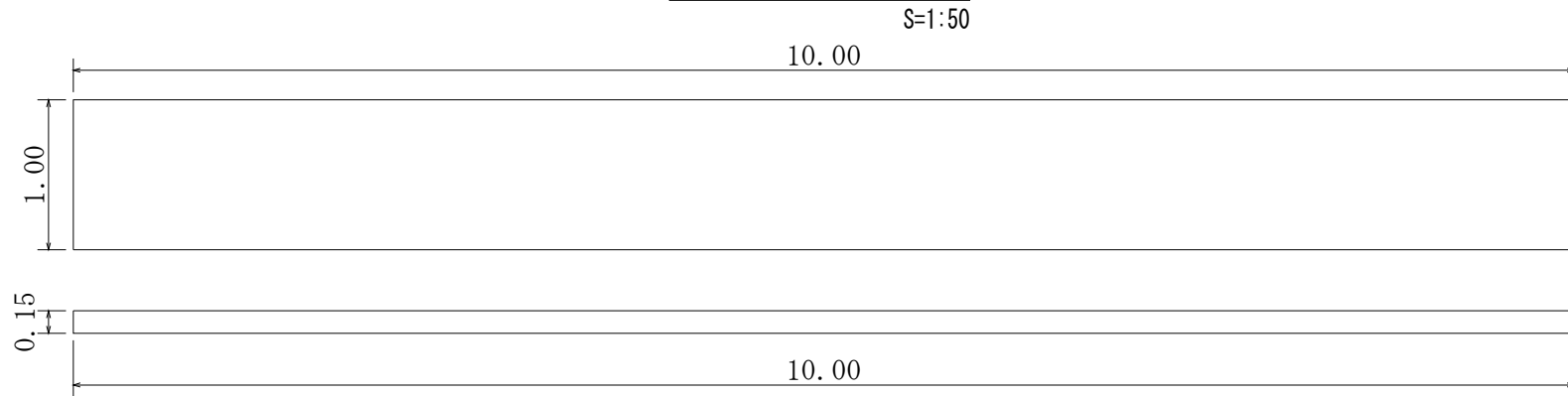
平面図



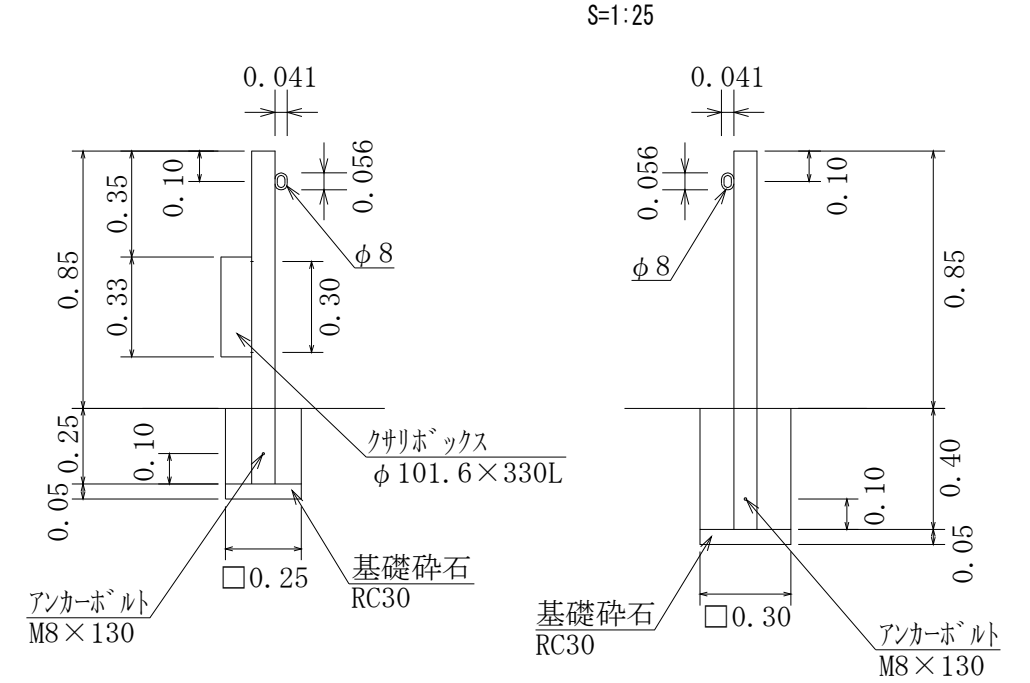
横断図



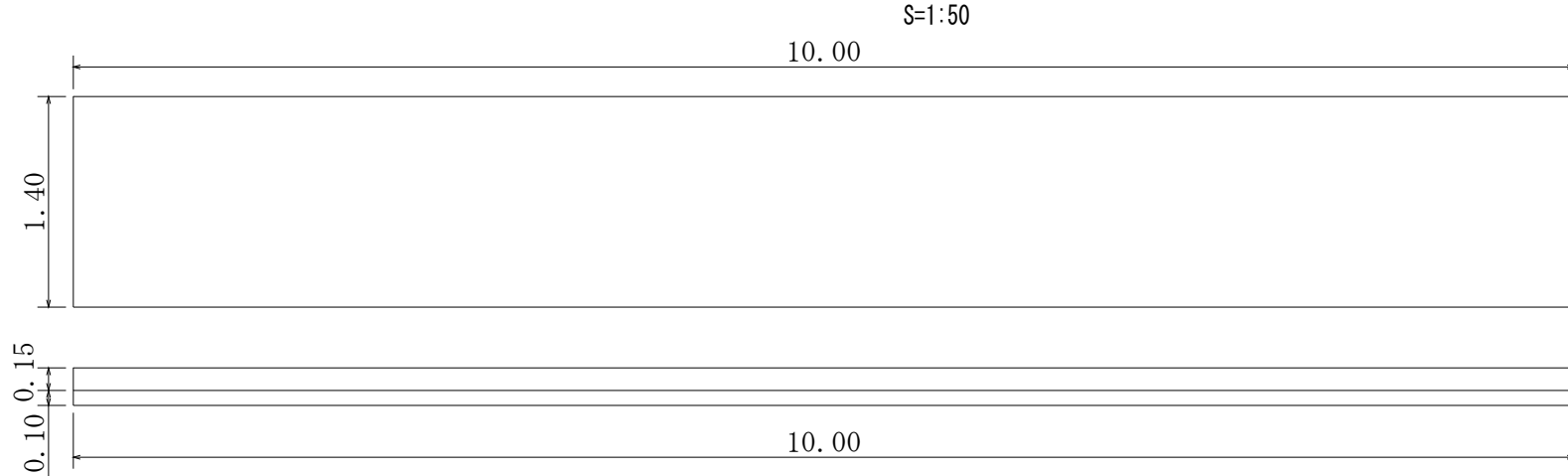
取壊舗装展開図



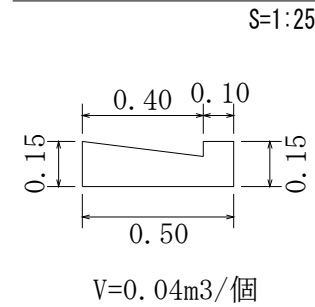
支柱構造図



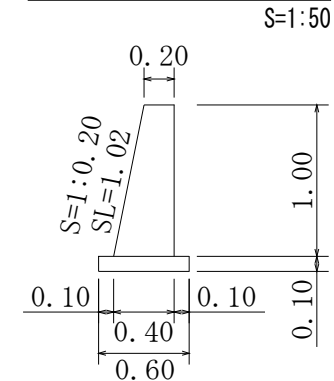
復旧舗装展開図



L型側溝構造図



Con擁壁構造図



工事名	令和3年度 村単独事業 林道改修工事		
図面名称	平面図、横断図、展開図、構造図		
工事箇所	芸西村和食甲		
尺度	S=1:100	図面番号	1/1
設計種別	実施設計		
事務所名	芸西村土木環境課		