

Stay Homeの時間を使って 手作りマスクを 作ってみませんか？

全国的に品薄になっているマスク。なかなか手に入らなくて困っている方、繰り返し使える布マスクを作ってみませんか？

お家にあるハギレや処分しようと思っていたTシャツなどで挑戦してみてください！

インターネットやスマホを使える方は動画もたくさん配信されています。こちら文部科学省のホームページ（子供の学び応援コンテンツリンク集）などをご参考ください

https://www.mext.go.jp/a_menu/ikusei/gakusyushien/mext_00460.html

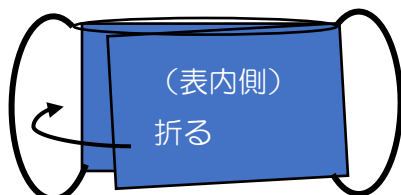
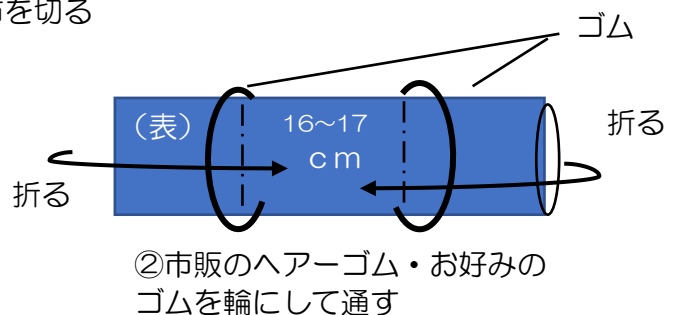
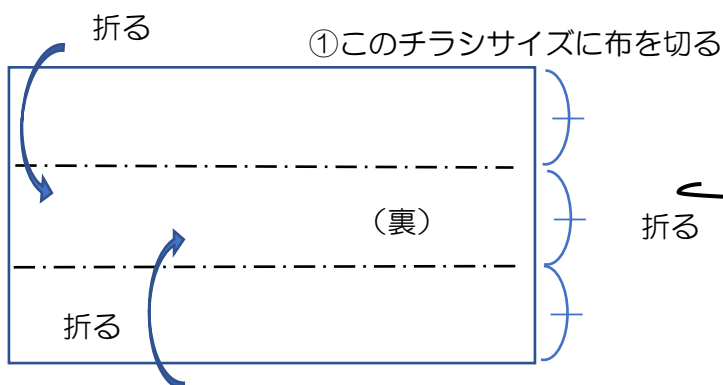


お問合せ先：芸西村役場総務課 0887-33-2111・芸西村教育委員会 0887-33-2400

折るだけ♪ 超簡単マスクの作り方 (大人用) ♪

【材料】

- 布 素材はダブルガーゼ・サラシ・手ぬぐい・Tシャツ・スエットなど
- ヘアゴム



③両端同士を中へ交互に入れて落ちないように整える

